

# 227021 アンティーク調3WAY調光ランタンライト (蓄電式)

名入れ位置	A	B
名入れサイズ	× mm	× mm
刷り色 (1C)	色	色
刷り位置	上下センター・左右センター・それ以外	上下センター・左右センター・それ以外

名入れ位置:A・Bを○で囲んで下さい。

名入れサイズ:レイアウトに配置した状態での寸法をご記入下さい。

刷り色:PANTONEまたはDICナンバーでご指定下さい。

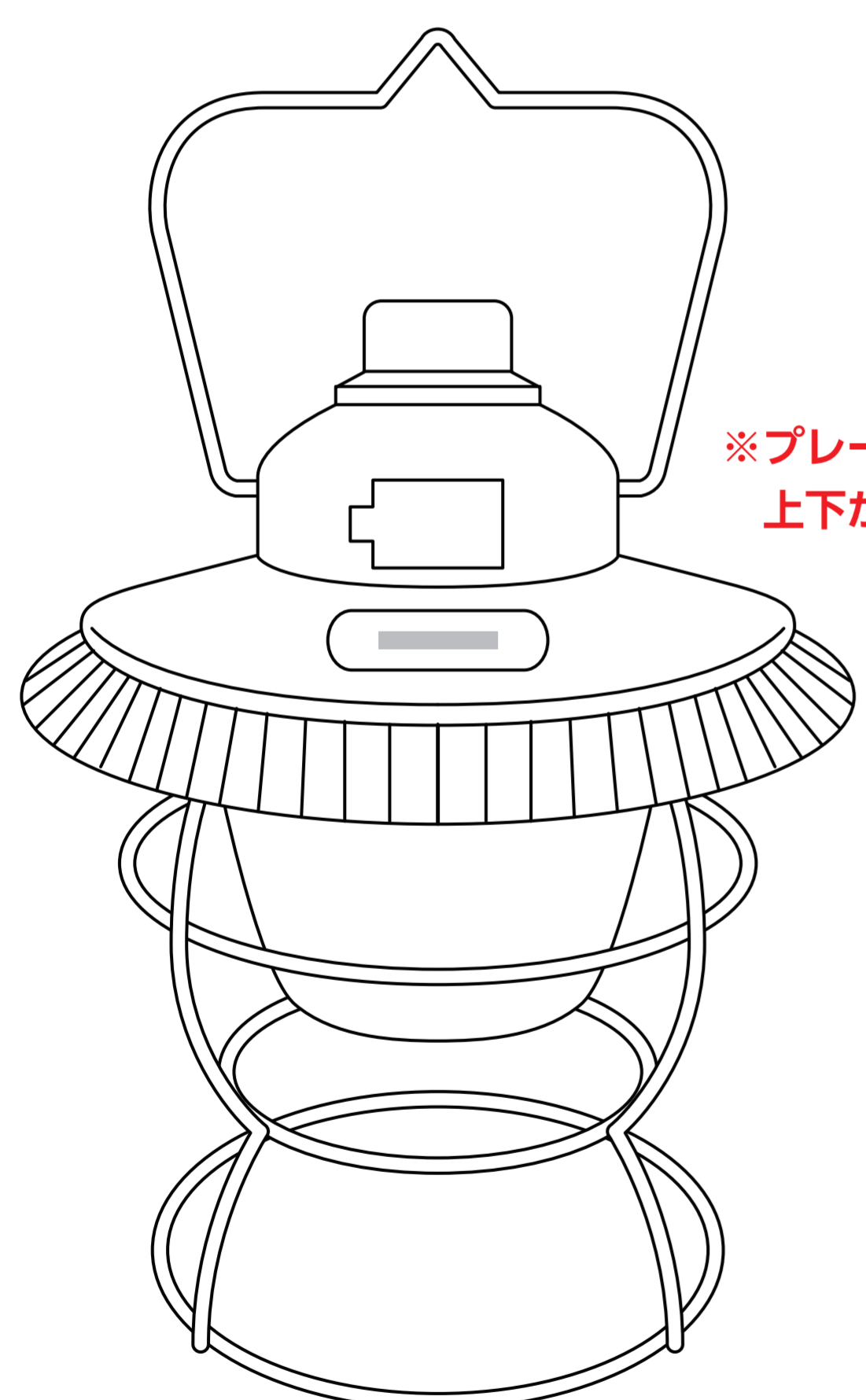
※黒・白・金・銀はチップでの指定はできません。  
※刷り色が白の場合、黒でレイアウトし、入力項目/刷り色の部分に「白」とご記入下さい。

刷り位置:名入れ範囲の上下センター・左右センター・それ以外を○で囲んで下さい。

それ以外の場合、名入れ範囲内の上下左右に位置をご指示下さい。  
※商品サイズに個体差が発生した場合の印刷範囲は上下左右センター合わせになります。

## 原寸サイズ

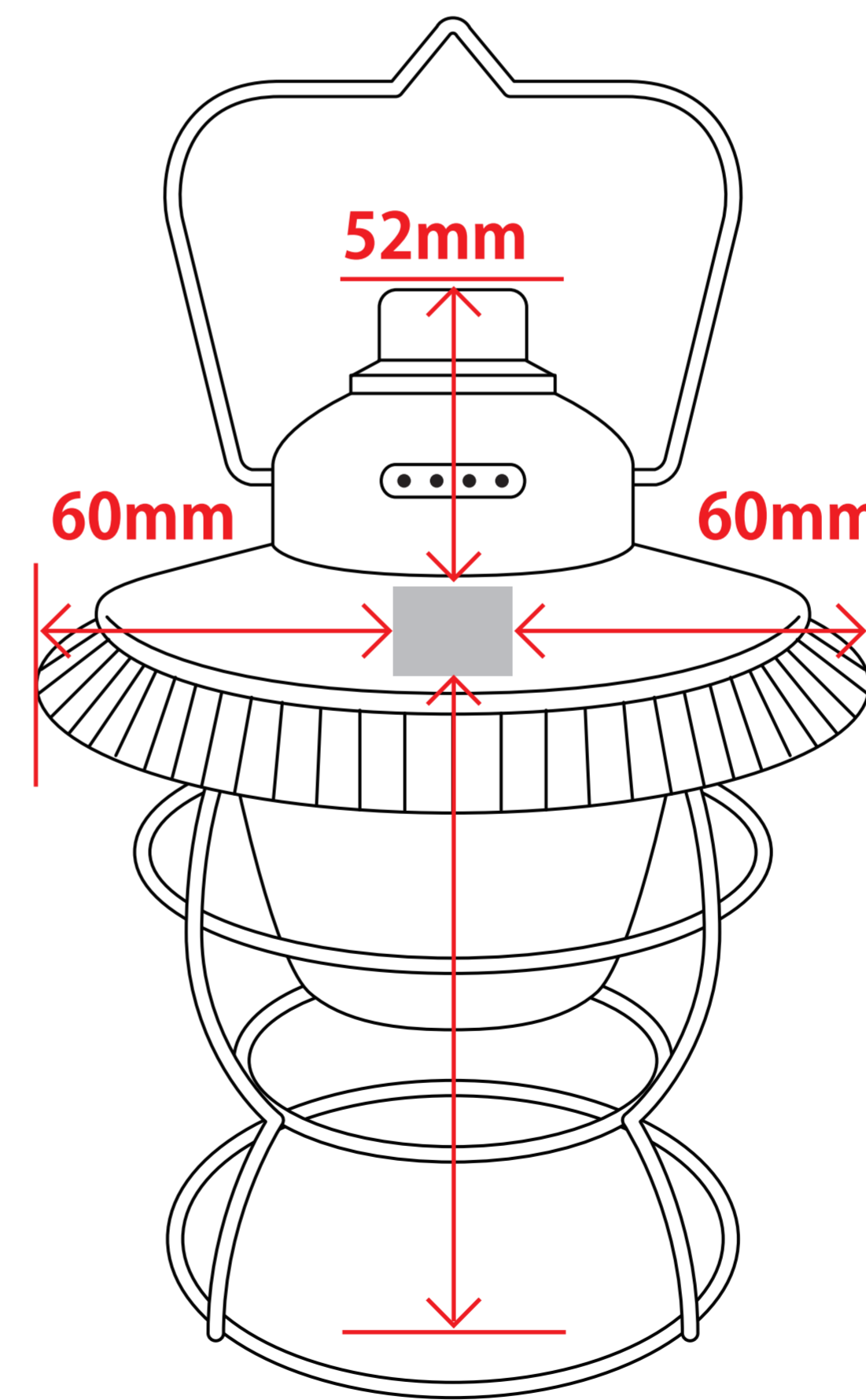
**名入れ位置 A レーザー印刷**



※プレート部の左右から8.5mm、  
上下から3.5mmは印刷できません

**名入れ最大サイズ : H3 × W20 (mm)**

**名入れ位置 B パッド印刷**



**裏面**

52mm  
60mm 60mm  
108mm

**名入れ最大サイズ : H15 × W20 (mm)**

- 制作上の注意点**
- 名入れデザインの配置はグレー網掛けの刷り範囲内にお願致します。  
(ベースの材質、又はデザインによりベタ面が多い場合、線が細かい場合等、調整が必要な場合がございます。)
  - 文字化け等の問題を回避するため、文字は必ずアウトライン化して下さい。
  - 細かい文字などは素材の関係上、かすれたり、つぶれてしまう場合がございます。
  - カラーモードは必ずCMYKで作成して下さい。  
RGBモードで作成された場合、出力時にCMYKモードに変換するため、若干の色差が生じますのでご注意ください。
  - ベース材質・カラーにより、仕上りの印刷色が若干変わり沈む場合がございます。特に印刷色が薄い場合、顕著に出る場合がございます。
- 画像データをご使用の際の注意点**
- 1色印刷の場合は原寸600dpiのモノクロ2階調の画像データを配置して下さい。
  - 画像を配置した場合、必ず配置した元データも添付して下さい。